



Siemens
WM14N209FF
LAVE-LINGE FRONT 1400T 9KG

Version antérieure:

Version ultérieure:

Code EAN:
4242003877937

gamme distribuée:

**iQ300, Lave-linge front, 9 kg, 1400 trs/min
WM14N209FF**

Caractéristiques principales

- Capacité: 1 à 9 kg
- Vitesse d'essorage max: 1400 tr/min**
- Classe d'essorage: B
- Volume du tambour : 63 l
- Classe d'efficacité énergétique A+++ sur une échelle allant de A+++ à D.
- Consommation d'énergie annuelle: 152 kWh
- Consommation d'eau annuelle: 11220 litres
- Les cycles de références pour l'étiquette et les tableaux techniques sont le Blanc/Couleurs 60°C et Blanc/Couleurs 40°C. Ces cycles sont indiqués pour le nettoyage de textile en coton avec une salissure normale et sont les plus efficaces quant à la consommation d'eau et d'électricité.
- Durée du cycle Blanc/Couleurs 60°C 285 min en charge pleine et 285 min en demi-charge ainsi que 285 min en demi-charge sure le cycle Blanc/Couleurs 40°C
- Niveau sonore lavage en dB(A) re 1 pw: 49
- Niveau sonore essorage en dB(A) re 1 pw: 73
- Design antiVibration: stabilité et silence
- iQdrive: moteur induction garanti 10 ans, basse consommation et silencieux
- waterPerfect Plus: maîtrise de l'eau au litre près

Programmes/Options

- Programmes: Coton froid - 90°C, Synthétiques froid - 60°C, Essorage/Vidange, Lingerie, Couleurs sombres, Chemises, Outdoor/Imperméabiliser, Mix rapide, Express 15/30 min, Nettoyage tambour, Délicat/Soie, Laine/Lavage main
- Touches (options): Prélavage, Repassage facile, Fin dans, Température, varioSpeed, Départ/Pause/Rajout de linge, Vitesse d'essorage/Arrêt cuve pleine
- varioSpeed: programme jusqu'à 3 fois plus rapide ***

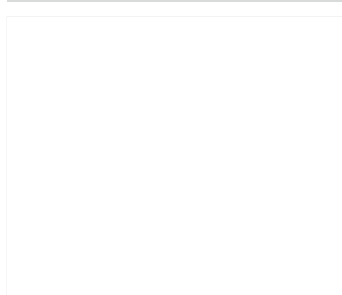
Confort/Sécurité

- Fonction rajout de linge: rajoutez ou enlevez du linge, même après le début du programme.
- Ecran LED pour déroulement de cycle, vitesse d'essorage, temps restant, fin différée 24 h et préconservation de chargement.
- Signal sonore fin de programme
- Reconnaissance de charge précise grâce à l'intelligence des capteurs.
- Protection anti-débordement
- Détection mousse
- Détection antibalourd
- Sécurité enfants

Caractéristiques techniques

- Hauteur x Largeur appareil: 84.8 cm x 59.8 cm
- Profondeur appareil hors porte: 59.0 cm
- Profondeur appareil porte incluse: 63.2 cm
- Profondeur appareil porte ouverte: 106.3 cm

Accessoires intégrés



Accessoires en option

- WZ10131 RALLONGE AQUASTOP / AQUASECURE
- WX975600 Fixation au sol

Données techniques

Caractéristiques

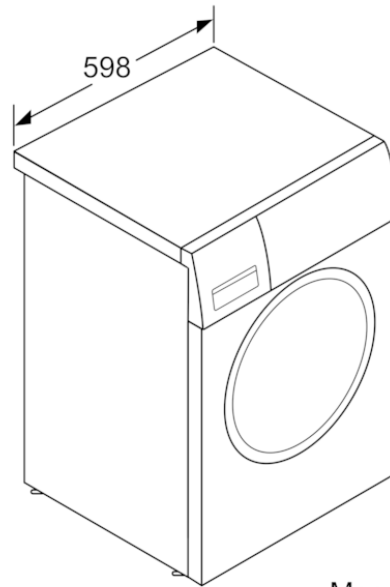
Type de construction : Pose-libre
Charnière de la porte : À gauche
Couleur / matériau du corps : Blanc
Longueur du cordon électrique (cm) : 160
Hauteur sans top : 848,00
Hauteur appareil (mm) : 848
Dimensions du produit : 848 x 598 x 590
Roulettes : non
Poids net (kg) : 70,158
Volume du tambour : 63
Couleur de l'appareil : Blanc
Cadre de porte : Grey, white
Niveau sonore au lavage dB(A) re 1 pW : 49
Puissance de raccordement (W) : 2300
Intensité (A) : 10
Tension (V) : 220-240
Fréquence (Hz) : 50
Certifié Energy Star : non
Cable inclus : non
Type de prise : Fiche cont.terre/Gard.fil ter.
Long. du flexible d'écoulement (in) : 59,05
Long. du flex. d'arrivée d'eau (in) : 59,05
Dimension du produit emballé : 34.05 x 24.99 x 26.96
Poids net (lbs) : 155
Poids brut (lbs) : 156
Longueur du flexible d'écoulement : 150,00
Longeur du flexible d'arrivée d'eau : 150,00
Dimensions du produit emballé (mm) : 865 x 685 x 635
Poids brut (kg) : 70,7

Types de consommation et de connexion

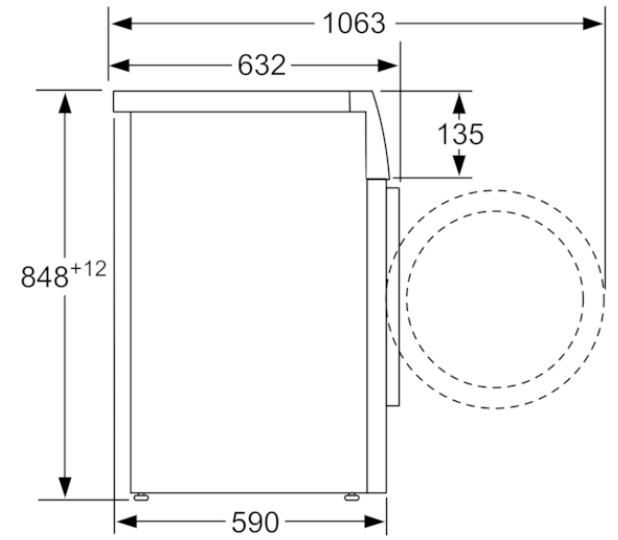
Puissance de raccordement (W) : 2300
Intensité (A) : 10
Tension (V) : 220-240
Fréquence (Hz) : 50
Certificats de conformité : CE, VDE
Sécurité hydraulique : Anti-débordement
Nombre d'options : 7
Variateur de vitesse d'essorage : Réglable
Afficheur digital de temps restant : Oui
Indicateur de déroulement : Display LED

Autres couleurs disponibles

iQ300, Lave-linge front, 9 kg, 1400 trs/min
WM14N209FF



Mesures en mm



Mesures en mm