



Siemens  
HB75GR560F  
FOUR PYRO PORTE FROIDE INOX  
65L A-30%

Version antérieure:

Version ultérieure:

Code EAN:  
4242003599037

gamme distribuée:  
FP1

## HB75GR560F - inox

### Four intégrable

#### Nettoyage :

- Nettoyage Pyrolyse

#### Design :

- Bandeau de commande finition verre
- Boutons escamotables
- Intérieur de porte plein verre

#### Type de four/Modes de cuisson :

- Volume 65 l et 5 niveaux de cuisson
- 9 modes de cuisson : air pulsé 3D+, convection naturelle, chaleur de voûte et de sole, gril grande surface, gril petite surface, gril air pulsé, décongélation, position pizza, Hot Air Eco

#### Confort/Sécurité :

- Système SoftClose : Fermeture douce assistée
- Porte froide 4 vitres
- Horloge électronique
- Préconisation de température
- Indicateur de montée en température, Affichage digital de la temp.
- Rail télescopique 1 niveau
- Préchauffage Booster
- Sécurité enfants
- Ventilateur de refroidissement

#### Données techniques :

- Performance énergétique A-30%(0.66 kWh) : 30% plus économique que la classe énergétique A (0.99 kWh)
- Câble de raccordement avec fiche 1,20 m
- Puissance totale de raccordement : 3,65 kW

#### Accessoires intégrés

1 x lèchefrite, 1 x tôle à pâtisserie, 2 x grille

#### Accessoires en option

- HZ327000 PIERRE A PAIN
- HZ915001 PLAT A ROTIR EN VERRE 5,1 L
- HZ317000 PLAT A PIZZA
- HZ332070 LECHEFRITE UNIVERSELLE FOURS PYROLYSE

#### Autres couleurs disponibles

HB75GR660F:Noir  
HB75GR260F:Blanc

#### Caractéristiques

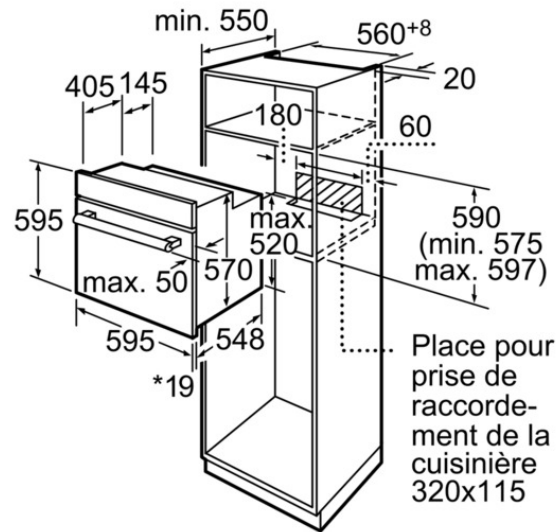
Couleur de la façade : Inox  
Pose-libre / Intégré : Encastrable  
Mode de nettoyage : Pyrolytique  
Niche d'encastrement (mm) : 575-597 x 560 x 550  
Dimensions du produit (mm) : 595 x 595 x 548  
Matériau du bandeau : Acier inox. + insertion verre  
Matériau de la porte : Verre  
Poids net (kg) : 40.000  
Volume utile du four : 65  
Mode de cuisson : , Chaleur de sole, Chaleur tournante, Convection naturelle, Décongélation, Gril 3 puissances, Gril air pulsé, Gril vario petite surface, Plat à pizza  
Matériau de la cavité : Emailé  
Contrôle de température : Electronique  
Nombre de lampe(s) : 1  
Certificats de conformité : CE, VDE  
Longueur du cordon électrique (cm) : 120.0

#### Types de consommation et de connexion

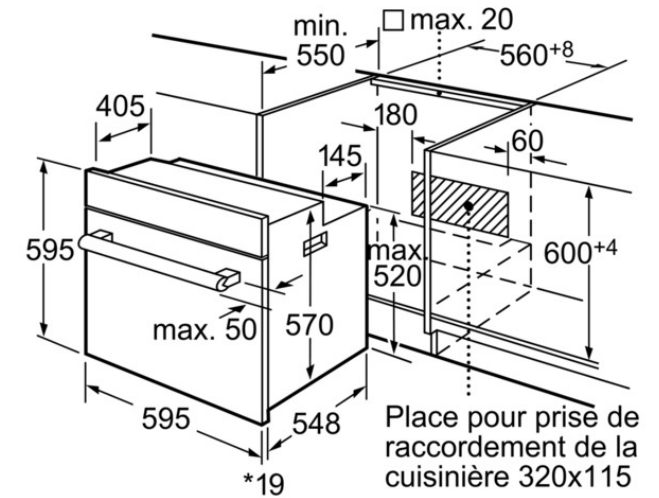
Consommation Convection Naturelle (kWh) : 0.89  
Consommation Convection Forcée. (kWh) : 0.66  
Puissance maximum de raccordement électrique (W) : 3650  
Intensité (A) : 16  
Tension (V) : 220-240  
Fréquence (Hz) : 60; 50  
Type de prise : Fiche cont.terre/Gard.fil ter.

# SIEMENS

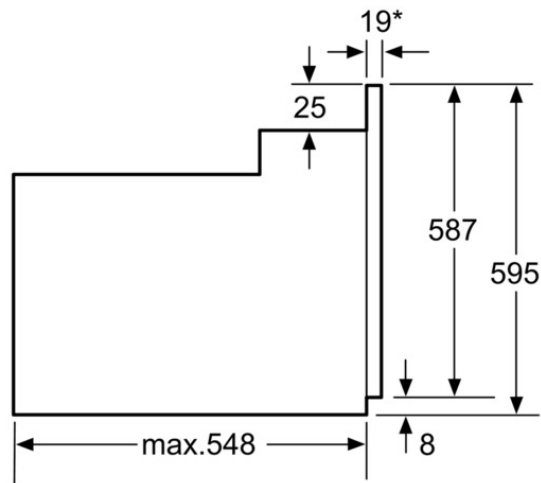
HB75GR560F - inox  
Four intégrable



\* En cas de façades métalliques 20mm  
Mesures en mm



\* En cas de façades métalliques 20mm  
Mesures en mm



\* En cas de façades métalliques 20mm  
Mesures en mm