



VH0KA0050  
Four encastrable



#### **VH0KA0050**

##### **Nettoyage :**

- Four convection naturelle
- Four Email

##### **Design :**

- Bandeau de commande inox

##### **Type de four/Modes de cuisson**

- Volume 71 l et 4 niveaux de cuisson
- 5 modes de cuisson : cuisson douce, convection naturelle, gril variable petite surface , gril variable grande surface , chaleur de sole

##### **Confort/Sécurité**

- Porte abattante pour un nettoyage facile
- Réglage de température : 50 °C - 275 °C
- Indicateur de montée en température
- Eclairage intérieur du four
- Ventilateur de refroidissement

##### **Données techniques :**

- Câble de raccordement avec fiche 1,00 m
- Puissance totale de raccordement : 2,85 kW
- Classe d'efficacité énergétique (selon norme EU 65/2014) : A sur une échelle allant de A+++ à D

Consommation énergétique chaleur de voûte / de sole : 0.81 kWh

Consommation énergétique air chaud : NO\_FEATURE

Cavité : 1

Source de chaleur : électrique

Volume cavité : 71 l

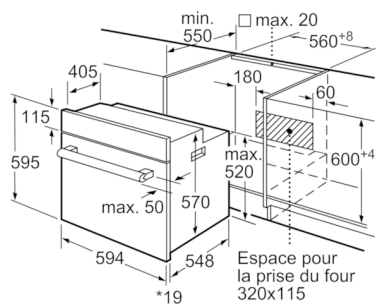
##### **Accessoires intégrés**

1 x grille, 1 x lèchefrite pour pyrolyse

**4242006275174**

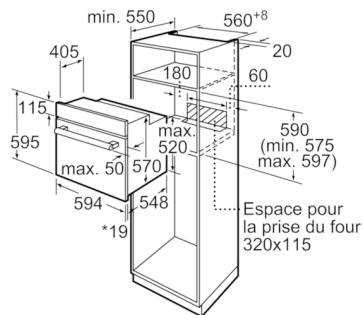
# VH0KA0050

## Four encastrable



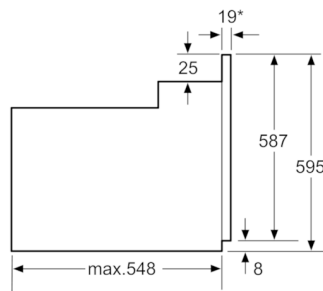
\* 20 mm pour la façade métallique

Mesures en mm



\* 20 mm pour la façade métallique

Mesures en mm



\* En cas de façades métalliques 20mm

Mesures en mm

### Caractéristiques

**Couleur de la façade:** Inox

**Type de construction:** Encastrable

**Système de nettoyage intégré:** Non

**Niche d'encastrement (mm):** 575-597 x 560-568 x 550

**Dimensions du produit (mm):** 595 x 594 x 548

**Dimensions du produit emballé (mm):** 670 x 680 x 660

**Matériau du bandeau:** Acier inox

**Matériau de la porte:** Verre

**Poids net (kg):** 28,676

**Volume utile du four:** 71

**Mode de cuisson:** Chaleur de sole, Convection naturelle, Conventional heat gentle, Gril 3 puissances, Gril vario petite surface

**Matériau de la cavité:** Other

**Contrôle de température:** Pas de réglage de la température

**Nombre de lampe(s):** 1

**Certificats de conformité:** CE, VDE

**Longueur du cordon électrique (cm):** 100

**Code EAN:** 4242006275174

### Types de consommation et de connexion

**Nombre de cavités - (2010/30/CE):** 1

**Classe énergétique (2010/30/CE):** A

**Energy consumption per cycle conventional (2010/30/EC):** 0,81

**Energy consumption gas oven per cycle conventional (2010/30/EC):**

**Energy consumption per cycle forced air convection (2010/30/EC):**

**Energy consumption gas oven per cycle forced air convection (2010/30/EC):**

**Indice de classe énergétique - NOUVEAU (2010/30/CE):** 95,3

**Puissance maximum de raccordement électrique (W):** 2850

**Intensité (A):** 13

**Tension (V):** 220-240

**Fréquence (Hz):** 50; 60

**Type de prise:** Fiche cont.terre/Gard.fil ter.

2019-02-14