



Siemens
GI81NAC30
CONGELATEUR INT 177.5 A++
PANTO

Version antérieure:

Version ultérieure:

Code EAN:
4242003731390
gamme distribuée:

iQ500
GI81NAC30
Congélateur intégré
Fixation de porte à pantographe

INFORMATIONS GENERALES

- Volume utile total : 211 l
- Classe énergétique A++ ; 243 kWh/an
- noFrost

Design

- Intérieur avec finition métal

Confort et sécurité

- Commande sensitive touchControl : régulation électronique avec affichage digital de la température
- Alarme sonore de porte ouverte
- Porte à fermeture douce assistée softClose

CONGELATEUR

- Congélateur **** : Volume utile 211 l
- Super-congélation avec arrêt automatique
- Pouvoir de congélation : 20 kg en 24 h
- 5 tiroirs de congélation transparents, dont 2 bigBox
- 2 compartiments de congélation intensive à porte abattante
- Calendrier de conservation des aliments
- Autonomie en cas de coupure électrique : 22 h

INFORMATIONS TECHNIQUES

- Encastrement H x L x P : 177,5 cm x 56 cm x 55 cm
- Classe climatique : SN-T
- Niveau sonore : 36dB(A) re 1 pW
- Charnières à gauche, réversibles

Accessoires intégrés

2 x accumulateur de froid, 1 x bac à glaçons

Accessoires en option

Autres couleurs disponibles

Données techniques

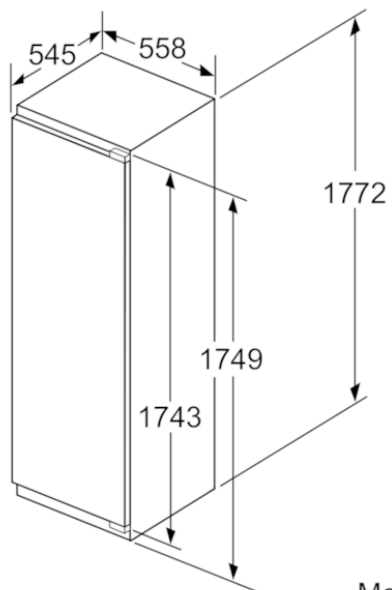
Caractéristiques

Catégorie de produit : Congélateur vertical
Type de construction : Encastrable
Froid ventilé : Réfrigérateur et congélateur
Classe climatique : SN-T
Porte habillable : impossible
Largeur de l'appareil : 558
Profondeur appareil (mm) : 545
Signal d'alarme / dysfonctionnement : Visible et audible
Système de montage de porte : Montage fixe
Nombre de tiroirs/paniers : 5
Nombre de compartiments de congélation à volet : 2
Porte verrouillable : non
Thermomètre dans le congélateur : Digital
Eclairage : non
Longueur du cordon électrique (cm) : 230
Charnière de la porte : Gauche réversible
Poids net (kg) : 68,0
Poids brut (kg) : 74,0
Brasseur de froid : non
Nombre de compresseurs : 1
Nombre de circuit de froid : 1
Réglage d'économie d'énergie : non
Super-congélation : Oui
Nombre de clayettes - congélateur : 0
Matériau des clayettes : Safety glass
Porte réversible : Oui

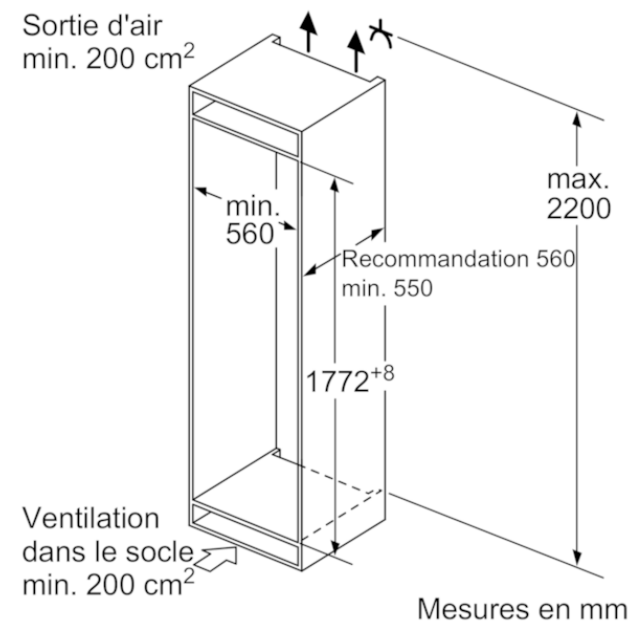
Types de consommation et de connexion

Puissance de raccordement (W) : 120
Intensité (A) : 10
Fréquence (Hz) : 50
Certificats de conformité : VDE
Porte habillable : impossible
Type de montage : Intégration total
Niveau sonore (dB(A) re 1 pW) : 36
Certificats de conformité : VDE
Type de prise : Fiche cont.terre/Gard.fil ter.
Dimension du produit emballé : 72.44 x 24.40 x 25.19
Poids net (lbs) : 150
Poids brut (lbs) : 162

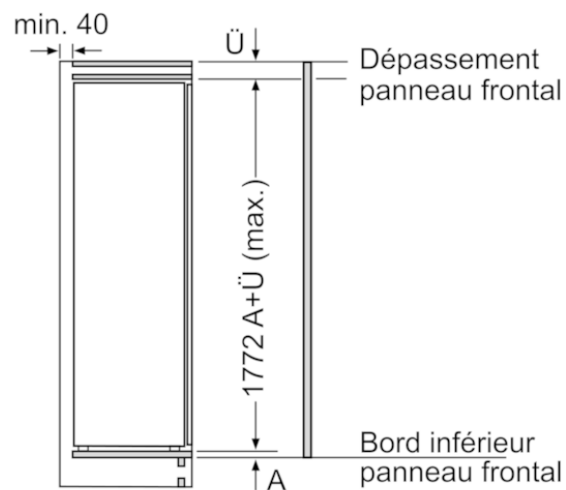
iQ500
GI81NAC30
Congélateur intégré
Fixation de porte à pantographe



Mesures en mm



Mesures en mm



Mesures en mm