

## FOUR PYROLYSE



### E-PICURIEN



Avec l'application E-picurien, bénéficiez de plus de 90 recettes automatiques et enregistrez et conservez à vie vos recettes préférées.

### RAIL TÉLESCOPIQUE



Grâce aux rails télescopiques vous pouvez sortir en partie ou totalement la grille sans risque de basculement ou de brûlure.

### SUPER PORTE FROIDE



L'épaisseur de la porte supérieure à 5 cm garantit une sécurité totale. La température observée au centre de la porte pendant la cuisson est < 30°C.

### ECLAIRAGE LEDS



Naturel et fonctionnel, cet éclairage de 10 leds permet de mesurer aisément l'avancement de la cuisson de vos plats sur toute la hauteur du four.

- Famille : Sublime Pro

- Classe énergétique : A

- Nb de cuissons : 8

- Couleur : Noir/Inox

- Programmeur : Préco Touch

- Type de commandes : Semi-sensitive

- Connectivité : Wi-Fi E-picurien

**TYPE D'APPAREIL**

Famille :	Sublime Pro
Couleur :	Noir/Inox
Structure :	Simple cavité
Système de nettoyage :	Pyrolyse
Design de la porte :	Porte verre fumé + décroché Inox

**BANDEAU DE COMMANDE**

Programmeur :	Préco Touch
Type de commandes :	Semi-sensible
Couleur manettes :	Inox
Couleur poignée :	Inox

**CARACTÉRISTIQUES**

Volume utile (litres) :	70L
Type de cuisson :	Multifonction
Nb de fonctions :	9
Nb de cuissons :	8
Fonctions de cuisson :	Chaleur pulsée, Convection naturelle, Sôle brassée, Décongélation, Gril, Turbogril, Maintien au chaud
Parois :	Gradins fils
Connectivité :	Wi-Fi E-picurien
Minuteur :	Oui
Eclairage :	Halogène + Led
Ventilateurs de refroidissement :	Oui
Type Porte :	Porte froide (4 verres)
Fermeture douce :	Oui
Contre porte plein verre :	Oui
Gradins anti-basculement :	Oui
Cycle de pyrolyse :	2 (dont Pyrolyse Express)

**ACCESSOIRES**

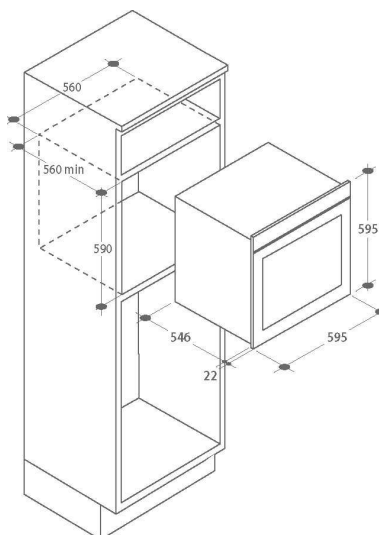
Grilles :	1
Lèche-frite :	1
Rails Téléscopiques :	Oui (1)
Tournebroche motorisé :	-
Sonde de cuisson :	-

**CONSOMMATIONS**

Type d'énergie :	Electrique
Classe énergétique :	A
Energie convec. naturelle(kWh) :	0,96
Energie chaleur tournante(kWh) :	0,8

**CARACTÉRISTIQUES TECH.**

Longueur cordon d'alimentation électrique (cm) :	135
Type de prise :	PAS DE PRISE
Puissance (W) :	3400W
Intensité (A) :	16
Voltage (V) :	220-240
Fréquence (Hz) :	50
Niche d'encastrement (HxLxP) :	590 X 560 X 560
Dimensions Hors Tout (HxLxP) :	595 x 595 x 568
Poids brut / net :	40 / 35Kg



**Spécification technique**

Article :	33702979
Origine :	TURQUIE
Code douanier :	85166080
Code EAN	8016361988101