

AHB980IX **HOTTE DÉCORATIVE MURALE BOX 90 CM**

Référence AHB980IX **Couleur** Inox **EAN** 8052745129524

PERFORMANCES | 01

- ▶ Évacuation ou recyclage
- ▶ Débit maximum d'aspiration (norme EN61591/1) :
 - en sortie libre : 795 m³/h
 - en évacuation : 740 m³/h
- ▶ Pression à la vitesse maximale : 490 Pa
- ▶ Niveau sonore à la vitesse min./max./int. (norme EN60704-3) : 55/68/72 dB(A)
- ▶ 1 moteur double turbine 275 W


CONFORT D'UTILISATION | 02

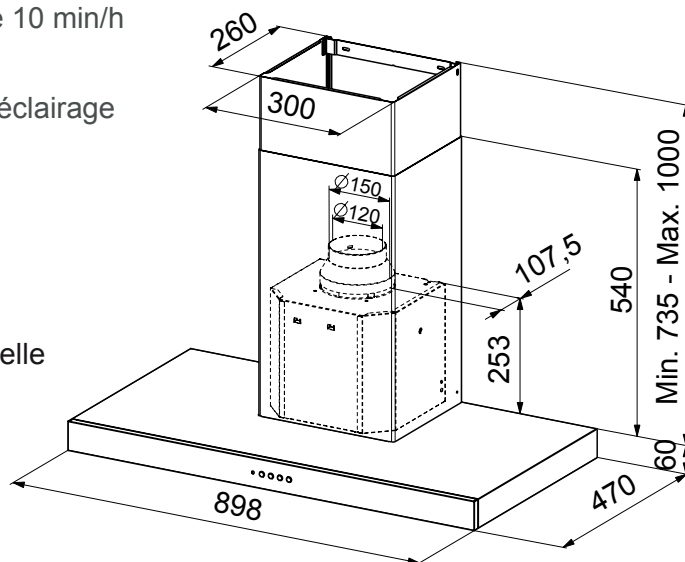
- ▶ Commandes électroniques
- ▶ Affichage digital de la vitesse
- ▶ 3 vitesses d'aspiration + 1 intensive
- ▶ Fonction Booster : accroît à son maximum le débit de la hotte pendant 6 minutes
- ▶ Fonction Timer : diffère l'arrêt de la hotte de 30 minutes
- ▶ Fonction Clean'air : allume automatiquement la hotte 10 min/h
- ▶ LED 2 x 1 W
- ▶ Fonction éclairage d'ambiance : permet de tamiser l'éclairage sur 2 niveaux d'intensité
- ▶ Clapet anti-retour, livré de série

EN OPTION | 04

- ▶ Filtre charbon longue durée (3 ans) - Réf. AHACFL2
- ▶ Rallonge de cheminée hauteur 98 cm - Réf. AHACC2

FILTRES | 03

- ▶ 3 filtres à graisse métalliques, lavables au lave-vaisselle
- ▶ 1 filtre anti-odeurs à charbon actif, livré de série
- ▶ Indicateur de saturation des filtres



- ▶ Puissance électrique d'installation : 277 W
- ▶ 10 A - 220/240 V - 50/60 Hz
- ▶ Cordon d'alimentation : 110 cm - Avec prise
- ▶ Diamètre de la sortie d'air : 150/120 mm

- ▶ Produit H x l x P : 795-1060 x 898 x 470 mm
- ▶ Distance min. hotte/plan de cuisson : 650 mm
- ▶ Produit emballé H x l x P : 603 x 972 x 415 mm
- ▶ Poids net / brut : 12,8/20 kg

AHB980IX **HOTTE DÉCORATIVE MURALE BOX 90 CM**

Référence
AHB980IX

Couleur
Inox

EAN
8052745129524

RÈGLEMENT DÉLÉGUÉ (UE) No 65/2014

Marque : Airlux

Modèle : AHB980IX

Consommation annuelle d'énergie : 112 kWh/an

Classe d'efficacité énergétique : C

Index d'efficacité énergétique : 82,7

Efficacité fluidodynamique : 17,8

Classe d'efficacité fluidodynamique : D

Efficacité lumineuse : 109 lux/W

Classe d'efficacité lumineuse : A

Efficacité de filtration des graisses : 75,1 %

Classe d'efficacité de filtration des graisses : C

Débit d'air à la vitesse minimale/maximale en fonctionnement normal : 340/640 m³/hDébit d'air en mode intensif ou « boost » : 740 m³/h

Émissions acoustiques de l'air pondérées de la valeur A à la vitesse minimale/maximale en fonctionnement normal : 55/68 dB(A)

Émissions acoustiques de l'air pondérées de la valeur A en mode intensif ou « boost » : 72 dB(A)

Consommation d'énergie en mode « arrêt » : 1 W

Consommation d'énergie en mode « veille » : -