

Hotpoint

FOUR PYSOLYSE

FA2 540 P IX HA

A



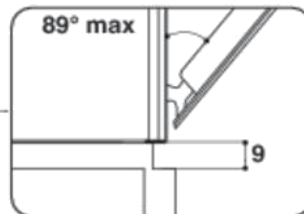
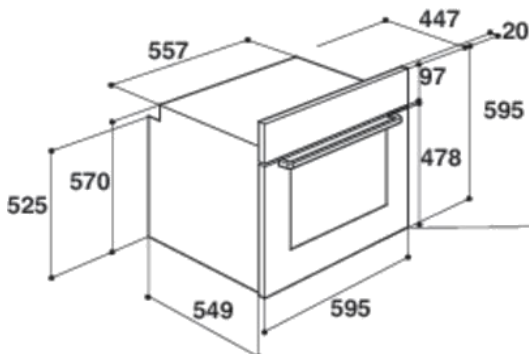
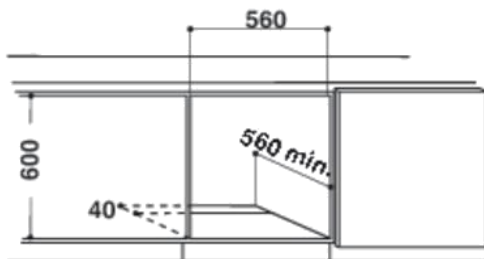
CONTRÔLE ELECTRONIQUE DE LA TEMPERATURE

LA GARANTIE D'UNE CHALEUR STABLE ET CONSTANTE (+/- 2°C) GRÂCE À UN AJUSTEMENT FIABLE DE LA RÉGULATION DE LA TEMPÉRATURE DANS TOUTE LA CAVITÉ DU FOUR.



FONCTIONS AUTOMATIQUES

LA GARANTIE DES MEILLEURS RESULTATS GRÂCE A LA GESTION AUTOMATIQUE DE TOUS LES PARAMETRES DE CUISSON



Marque
Référence du produit
CARACTERISTIQUES GENERALES
Conception du four
Mode de nettoyage
Mode de cuisson
PROGRAMMATEUR
Commandes
Type d'affichage
Display
Préconisation de température
FONCTIONS
Nombre total de fonctions

Fonctions traditionnelles

Fonctions automatiques

Fonctions Expert

SECURITE

Verrouillage auto porte pendant cycle pyrolyse
Verrouillage manuel des commandes
Porte froide GIFAM

EQUIPEMENT

Type de conre-porte
Type de Guide du four
Tournebrohe
Grilles
Lêchefrite
Porte amovible démontable
Eclairage cavité (W)

NORME & CONSOMMATIONS ENERGETIQUES

Classe d'efficacité énergétique
Volume de la cavité (en litres)
Source de chaleur - Four principal
Consommation mode conventionnel [kWh/Cycle]
Consommation mode accéléré [kWh/Cycle]
Surface de cuisson (cm2)

PUISSANCES EN W

Puissance totale
Puissance du gril (W)

POIDS & DIMENSIONS

Dimensions du produit (HxLxP en mm)
Dimensions cavité du meuble (HxLxP en mm)
Dimensions avec emballage (HxLxP en mm)
Poids net (kg)
Poids avec emballage -brut- (kg)

COLORIS & CODES DU PRODUIT

Coloris
Code 12NC
Code Commercial
Code EAN
Origine de fabrication

HOTPOINT/ARISTON
FA2 540 P IX HA

Multifonction
Pyrolyse
chaleur tournante

manettes
Digital
Oui
oui

Nombre total de fonctions

8

6 fonctions :
Convection naturelle,
Chaleur tournante, Gril,
Turbo gril,
Décongelation, Eco
chaleur tournante

2 fonctions : Pain Auto,
Pâtisseries Auto
0

Verrouillage auto porte pendant cycle pyrolyse
Verrouillage manuel des commandes
Porte froide GIFAM

oui
non
oui

EQUIPEMENT

Type de conre-porte
Type de Guide du four
Tournebrohe
Grilles
Lêchefrite
Porte amovible démontable
Eclairage cavité (W)

Plein verre
gradins emboutis
Non
1
1
oui
Halogène (25W)

NORME & CONSOMMATIONS ENERGETIQUES

Classe d'efficacité énergétique
Volume de la cavité (en litres)
Source de chaleur - Four principal
Consommation mode conventionnel [kWh/Cycle]
Consommation mode accéléré [kWh/Cycle]
Surface de cuisson (cm2)

A
66 L
Electrique
0.89 kWh
0.88 kWh
1020 CM2

PUISSANCES EN W

Puissance totale
Puissance du gril (W)

3300 W
2200 W

POIDS & DIMENSIONS

Dimensions du produit (HxLxP en mm)
Dimensions cavité du meuble (HxLxP en mm)
Dimensions avec emballage (HxLxP en mm)
Poids net (kg)
Poids avec emballage -brut- (kg)

595*595*551
600x560x555
670*640*650
25
26.3

COLORIS & CODES DU PRODUIT

Coloris
Code 12NC
Code Commercial
Code EAN
Origine de fabrication

Inox
859991001310
F100131
8050147001318
Pologne