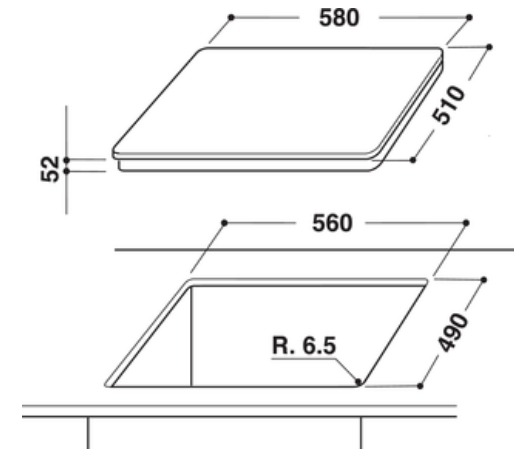


Flexibilité de branchement 16A ou 32A :
Possibilité de bloquer la puissance max de la table
→ idéal pour les installations électriques en 16A

Principales Caractéristiques

- 4 zones à induction dont une FLEXIZONE
- Accès direct par foyer
- 9 niveaux de puissance
- 4 boosters
- 4 minuteurs électroniques coupe-courant
- Puissance totale : 7200 W
- Verre biseauté frontal



IKID 641 B F – NEW -Table induction



Marque	HOTPOINT/ARISTON
Modèle	IKID 641 B F - NEW
PRESENTATION	
Matière du dessus	Vitrocéramique
Type de commandes	Touches sensibles
Type de table	Induction
Nombre de contrôle de zones de cuisson <u>et-ou</u> zones pouvant être utilisées en même temps	4
Nombre de zone à induction	4
Position Des Commandees	Frontale
Minuteur (timer)	3
Type De Réglage	Accès Direct, 9 niv. de puissance
Interrupteur général	Oui
Voyant De Mise Sous Tension Plaque	1 pour chaque plaque
Voyants De Chaleur Résiduelle	oui
Sécurité Enfant	Oui
Détection De Casserole	oui
ZONES DE CUISSON	
ARRIERE GAUCHE	
Type zone Arrière Gauche	Induction avec booster
Dimensions zone Arrière Gauche	210 mm
Puissance zone Arrière Gauche (W)	2100 - B 2300
AVANT GAUCHE	
Type zone Avant Gauche	Induction avec booster
Dimensions zone Avant Gauche	145 mm
Puissance zone Avant Gauche (W)	1200 - B 1500

ARRIERE DROIT	
Type zone Arrière Droit	Induction FLEXI ZONE avec booster
Dimensions zone Arrière Droit	180 mm
Puissance zone Arrière Droit (W)	1800 - B 2100
AVANT DROIT	
Type zone Avant Droit	Induction FLEXI ZONE avec booster
Dimensions zone Avant Droit	180 mm
Puissance zone Avant Droit (W)	1800 - B 2100
PUISSANCES & RACCORDEMENTS	
Puissance Absorbée (W)	7200
Consommation énergie totale table [Wh/Kg]	182.3
Raccordement électrique	Mono 230 V - 32 A
Fréquence d'Alimentation (Hz)	50
Type Prise	sans connecteur
Cable électrique	6 x 1.5 mm ²
Longueur Cable (m)	1.0
Dimensions & POIDS	
Dimensions hors tout H*L*P (cm)	5.2*58*51
Dimensions encastrement L*P (cm)	56.0* 49.0
Dimensions emballage H*L*P (cm)	9.0* 68.0* 58.0
Poids net (kg)	12.8
Poids brut (kg)	13.7
COLORIS & CODES	
Modèle	IKID 641 B F - NEW
Coloris	Noir
Finition Du Dessus	Verre biseauté frontal
Code 12 NC	869991041490
Code EAN	8050147041499
Pays de fabrication	Italie